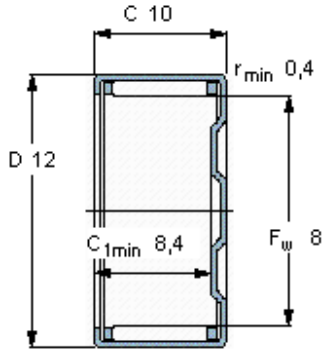


Jehlová ložiska, lisované pouzdro

Základní rozměry			Základní hodnoty zatížení		Hodnoty rychlosti		Označení
F _w	D	C	dynamické C	statické C ₀	Referenční rychlost	Omezující rychlost	
mm			kN		ot/min		-
8	12	10	3,69	4,05	19000	22000	BK 0810



Odpovídající příslušenství

IR vnitřní kroužek	IR 5x8x12
LR vnitřní kroužek	-
Těsnění G	G 8x12x3
SD těsnění	-